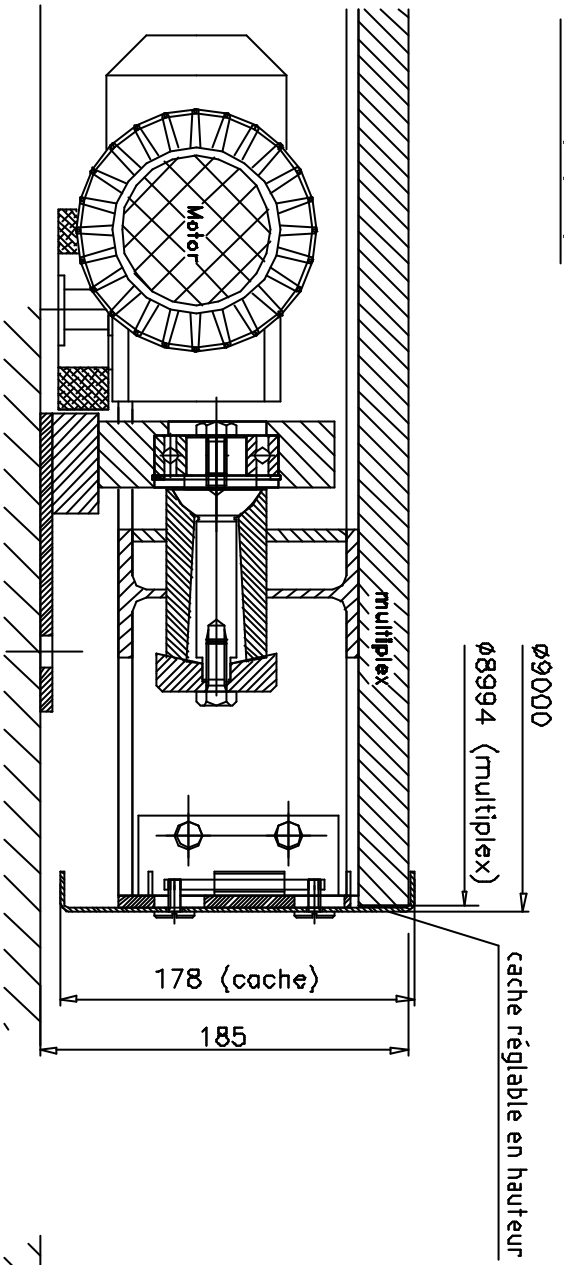
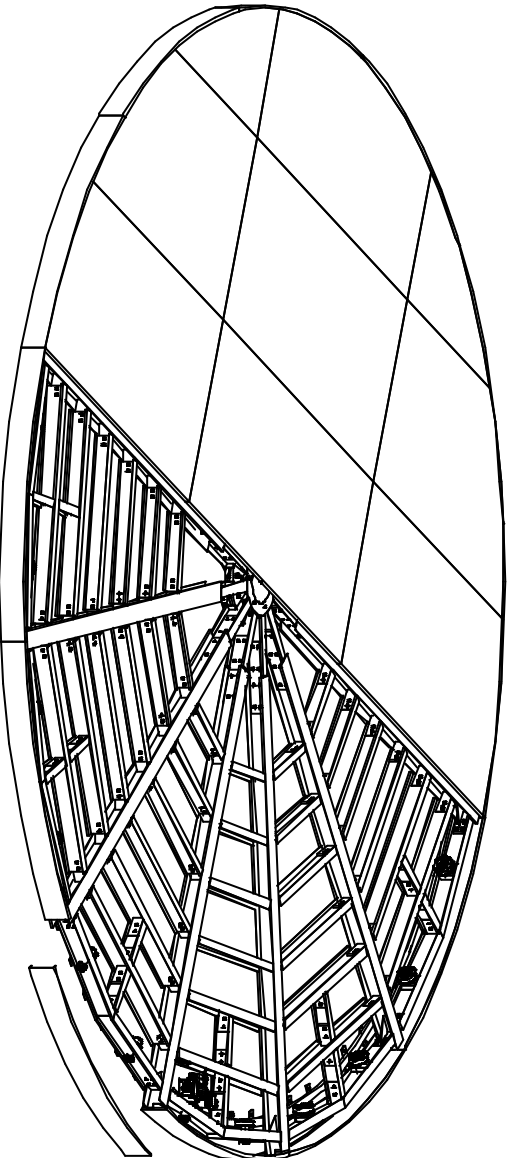
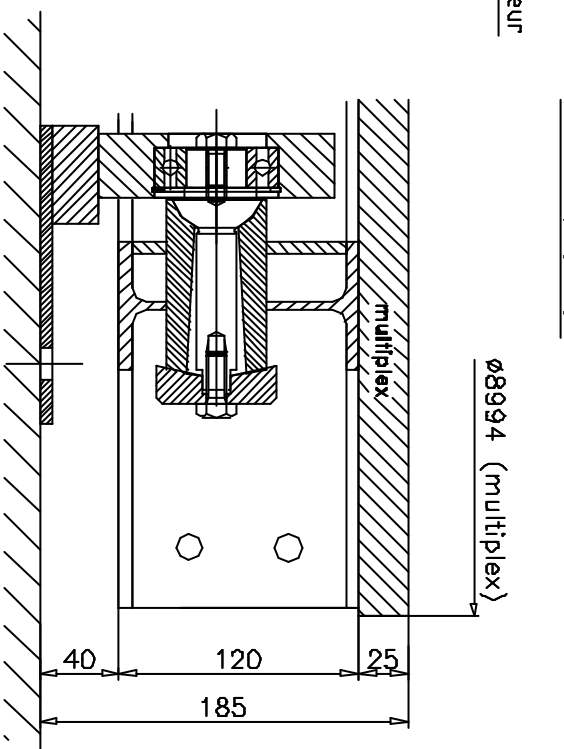


avec cache péryptérique



sans cache péryptérique



Plateau tournant DSMA 90/85/45-12 NL

Burnet Bewegungssysteme GmbH
Pfläzler Ring 30
D-66746 Hockenteln

Tel.: +49 (0) 6206 9413-30
Fax: +49 (0) 6206 9413-55
info@burnet.com
www.burnet.com

